

Pojistné ventily

Typ 06012, typ 06016

HEROSE



Rohové pojistné ventily pro kryogeniku, z nerezavějící oceli, PN63, typově schválené TÜV-SV.1048. S/G normální pojistný ventil,

kuželka s PTFE/uhlíkovým těsněním, otevřený kryt pružiny

výstup: vnitřní závit Rc 3/8 podle ISO 7/1

" kyslíková čistota "

Číslo výrobku 06012.X.0000

Číslo výrobku 06016.X.0000 (s odpouštěčím zařízením)

vstup: vnější závit typ R podle ISO 7/1

Číslo výrobku 06012.X.2000

Číslo výrobku 06016.X.2000 (s odpouštěčím zařízením)

vstup: vnější závit typ G podle ISO 228/1

Číslo výrobku 06012.X.5000

Číslo výrobku 06016.X.5000 (s odpouštěčím zařízením)

vstup: vnější závit NPTF podle ANSI B 1.20.1

Možné zvláštní provedení - pouze na vyžádání:

- s namontovaným kolenem na výstupu



Použití:

Určeno jako pojistné zařízení k ochraně potrubí a součástí proti tepelné expanzi.

Schváleno pro vzdušné plyny, páry a zkapalněné kryogenní plyny včetně LNG.

Schválená pracovní teplota: -196°C (77K) až +150°C (423K)

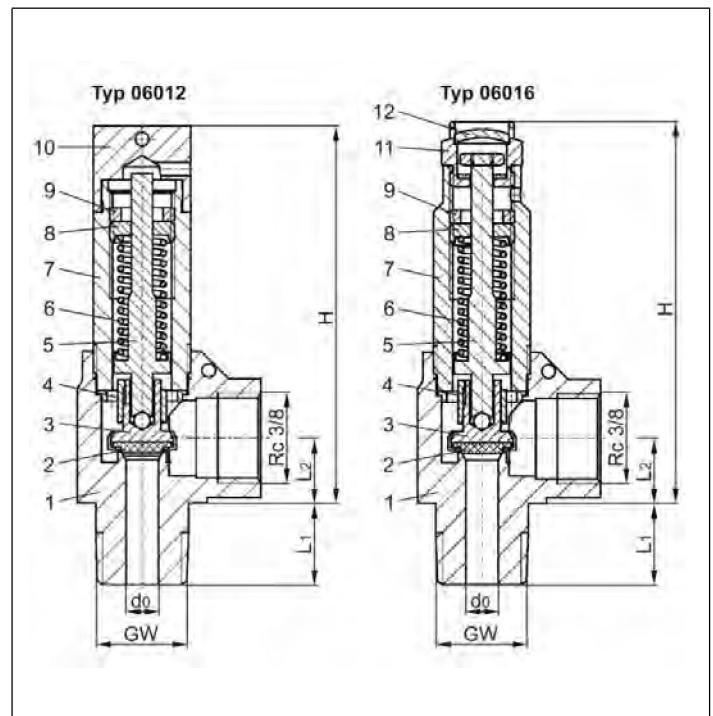
Materiály	DIN EN	ASTM
1 Těleso	1.4408	A 351 CF8M
2 Těsnění	PTFE / Elektrokarbon (25%)	
3 Kuželka	1.4301	A 276 Grade 304
4 Vodící podložka	1.4301	A 276 Grade 304
5 Hřídel	1.4301	A 276 Grade 304
6 Pružina	1.4571	A 276 Grade 316Ti
7 Víko	1.4301	A 276 Grade 304
8 Napínák pružiny	1.4305	A 276 Grade 303
9 Závitový kroužek	1.4305	A 276 Grade 303
10 Zátka	1.4301	A 276 Grade 304
11 Kolečko nadlehčení	1.4305	A 276 Grade 303
12 Plombovací víčko	1.4305	A 276 Grade 303

Důležité: Ventily jsou dodávány již nastavené.

Při objednávce prosím uvádějte otvírací tlak, druh a teplotu média.

Standardní značení podle Směrnice pro tlaková zařízení 97/23/EG (PED).

Značení podle Směrnice 99/36/EG (TPED) provádíme pouze na písemné vyžádání.



Technická data		Typ 06012			Typ 06016		
		1/4	3/8	1/2	1/4	3/8	1/2
Jmenovitá světlost	GW						
Průměr sedla ventilu	d ₀	6,0	6,0	6,0	6,0	6,0	6,0
Rozměrový kód	.X.	0200	0300	0400	0200	0300	0400
Otvírací tlak	bar	1,0-55,0	1,0-55,0	1,0-55,0	1,0-55,0	1,0-55,0	1,0-55,0
Výška	H	70	70	70	72	72	72
Délka	L ₁	13	15	17	13	15	17
Délka	L ₂	13	13	13	13	13	13
Hmotnost	ca. kg	0,185	0,20	0,22	0,18	0,195	0,21
Výtokový součinitel od 3,0 bar	α _w	0,42	0,42	0,42	0,42	0,42	0,42

Rozměry v mm.

Pojistné ventily

Typ 06012, typ 06016



Výkonová tabulka

výpočet odpovídající AD2000-Merkblatt A2 / DIN EN ISO 4126-1

Médium:

vzduch v m³/h za normálního stavu při 0°C a 1013,25 mbar

Výkon je stanoven při plně otevřeném ventilu.

d₀ - průměr sedla ventilu

A₀ - nejmenší průtočný průřez

Otvírací tlak v bar (g)	GW	1/4. 3/8 & 1/2
	d ₀ (mm)	6.0
	A ₀ (mm ²)	28.3
	Medium	
	Vzduch	
1.0		15.5
2.0		26.0
3.0		35.0
4.0		43.9
5.0		52.9
6.0		61.8
7.0		70.8
8.0		80.0
9.0		88.9
10.0		98.1
12.0		116.1
14.0		134.0
16.0		152.0
18.0		169.9
20.0		189.7
22.0		207.8
24.0		226.0
26.0		244.1
28.0		262.2
30.0		283.0
32.0		301.3
34.0		319.6
36.0		337.9
38.0		356.2
40.0		377.8
42.0		396.2
44.0		414.7
46.0		433.2
48.0		451.6
50.0		474.1
52.0		492.7
54.0		511.3
55.0		520.6

