

# Přepouštěcí ventily

## Typ 06198

### Rohové přepouštěcí ventily z bronzu, typově neschválené

s přestavným zařízením,  
kuželka s měkkým těsněním, uzavřený kryt pružiny,  
vstup a výstup: vnitřní závit typ G podle ISO 228/1

#### Číslo výrobku 06198.X.0000

kuželka s PTFE-těsněním

Schválená pracovní teplota: -10°C (263K) až +185°C (458K)

#### Číslo výrobku 06198.X.0700

kuželka s FPM-těsněním

Schválená pracovní teplota: -10°C (263K) až +165°C (438K)

Možná zvláštní provedení - pouze na vyžádání:

- jiné rozsahy pružiny - dle specifikace zákazníka
- pružina z nerezavějící oceli - materiál 1.4571,
- poniklované vnější části

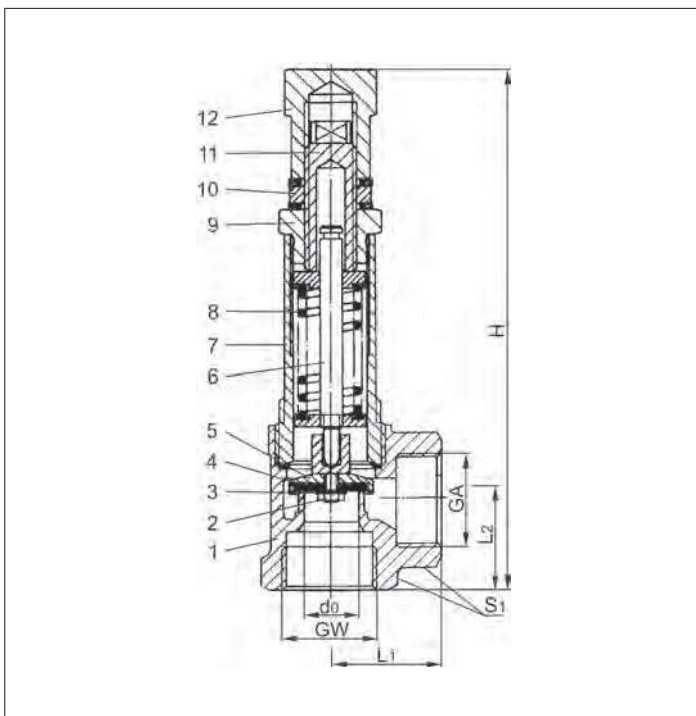
#### Použití:

Určeno jako přepouštěcí ventil proti nepřipustnému překročení tlaku v potrubních systémech a tlakových nádobách nepodléhajících schvalování.

Určeno pro vzduch a podobné plyny.



Materiály	DIN EN	ASTM
1 Těleso	CC491K	B 62 UNS C83600
2 Matice	CW614N	B 283 UNS C38500
3 Podložka	CW614N	B 283 UNS C38500
4 Těsnění	PTFE nebo FPM	
5 Kuželka	CW614N	B 283 UNS C38500
6 Hřídel	CW614N	B 283 UNS C38500
7 Víko	CW614N	B 283 UNS C38500
8 Pružina	1.1200	A 576 Grade 1045
9 Zátka	CW614N	B 283 UNS C38500
10 Matice	CW614N	B 283 UNS C38500
11 Stavěcí šroub	CW614N	B 283 UNS C38500
12 Krytka	CW614N	B 283 UNS C38500



**Důležité:** Nastavitelné rozmezí ventilu je vyznačeno na štítku na víku.

Není určen k použití coby součást s pojistnou funkcí ve smyslu Směrnice pro tlaková zařízení 97/23/EG (PED) (nemá CE-značení).

Typ 06198	Technická data (1-1/4, 1-1/2 & 2 se připravují)						
	GW	1/2	3/4	1	1-1/4	1-1/2	2
Jmenovitá světlost	d <sub>0</sub>	12	15	18	20	24	28
Průměr sedla ventilu	d <sub>0</sub>	12	15	18	20	24	28
Rozměrový kód	.X.	0400	0600	1000	1200	1400	2000
Otvírací tlak - PTFE-těsnění	bar	12,0-25	2,0-25	2,0-25	-	-	-
Otvírací tlak - FPM-těsnění	bar	0,8-25	5,0-12	5,0-12	-	-	-
Výstup	GA	1/2	3/4	1	-	-	-
Výška	H	113	145	165	-	-	-
Délka	L <sub>1</sub>	25	30	36	-	-	-
Délka	L <sub>2</sub>	20	25	30	-	-	-
Šířka klíče	S <sub>1</sub>	27	32	41	-	-	-
Hmotnost	ca. kg	0,30	0,55	0,85	-	-	-

Rozměry v mm.

# Přepouštěcí ventily

## Typ 06198

### Výkonová tabulka

výpočet odpovídající AD2000-Merkblatt A2

Médium:

**vzduch** v m<sup>3</sup>/h za normálního stavu při 0°C a 1013,25 mbar

**Výkon je stanoven při plně otevřeném ventilu.**

d<sub>0</sub> - průměr sedla ventilu

A<sub>0</sub> - nejmenší průtočný průřez

Otvírací tlak v bar (ü)	GW	1/2	3/4	1	1-1/4	1-1/2	2
	d <sub>0</sub> (mm)	12,0	15,0	18,0	20,0	24,0	28,0
	A <sub>0</sub> (mm <sup>2</sup> )	113,1	176,7	254,5	314,2	452,4	615,8
médium <b>vzduch</b>							
0,8		24	-	-	-	-	-
1,0		26	-	-	-	-	-
1,5		33	-	-	-	-	-
1,99		40	-	-	-	-	-
2,0		37	46	13	-	-	-
3,0		50	62	28	-	-	-
3,99		63	77	45	-	-	-
4,0		53	77	45	-	-	-
4,99		64	93	68	-	-	-
5,0		64	70	68	-	-	-
6,0		75	82	93	-	-	-
7,0		86	94	128	-	-	-
8,0		97	106	161	-	-	-
9,0		108	118	197	-	-	-
10,0		119	129	245	-	-	-
11,99		141	153	334	-	-	-
12,0		169	119	334	-	-	-
14,0		195	138	397	-	-	-
16,0		222	156	460	-	-	-
18,0		248	175	527	-	-	-
19,99		274	193	597	-	-	-
20,0		274	193	446	-	-	-
22,0		300	212	489	-	-	-
22,99		313	221	502	-	-	-
23,0		313	221	502	-	-	-
25,0		340	240	553	-	-	-

GW	1/2	3/4	1	1-1/4	1-1/2	2
<b>Č. výt. - pružina materiál 1.1200</b>						
<b>Rozmezí tlaků pružiny v bar</b>						
55341.0091.2780	0,8-1,99	-	-	-	-	-
55341.0092.2780	2,0-3,99	-	-	-	-	-
55341.0152.1780	4,0-11,99	-	-	-	-	-
55341.0193.2780	12,0-25,0	-	-	-	-	-
55341.0194.1780	-	2,0-4,99	-	-	-	-
55341.0078.0780	-	5,0-11,99	-	-	-	-
55341.0104.1780	-	12,0-22,99	-	-	-	-
55341.0196.1780	-	23,0-25,0	-	-	-	-
55341.0217.0780	-	-	2,0-19,99	-	-	-
55341.0199.1780	-	-	20,0-25,0	-	-	-

GW	1/2	3/4	1	1-1/4	1-1/2	2
<b>Č. výt. - pružina materiál 1.4571</b>						
<b>Rozmezí tlaků pružiny v bar</b>						
55345.0117.1767	-	-	2,0-3,99	-	-	-
55345.0119.1767	-	-	4,0-9,99	-	-	-
55345.0234.1767	-	-	10,0-15,99	-	-	-
55345.0236.1767	-	-	16,0-25,0	-	-	-