

Přepouštěcí ventily

Typ 06386

Rohové přepouštěcí ventily z bronzu vhodné pro kryogeniku, PN40, typově neschválené

s přestavným zařízením,
kuželka s metalickým těsněním, uzavřený kryt pružiny,
vstup: vnější závit typ G podle ISO 228/1
výstup: vnitřní závit typ G podle ISO 228/1
" kyslíková čistota "

Číslo výrobku 06386.X.9005 (0,5 až 1,5 bar)

Číslo výrobku 06386.X.9003 (1,0 až 4,0 bar)

Číslo výrobku 06386.X.9001 (3,0 až 8,0 bar)

Číslo výrobku 06386.X.9002 (7,0 až 17,0 bar)

Číslo výrobku 06386.X.9004 (16,0 až 21,0 bar)

Číslo výrobku 06386.X.9006 (28,0 až 35,0 bar)

Možné zvláštní provedení - pouze na vyžádání:

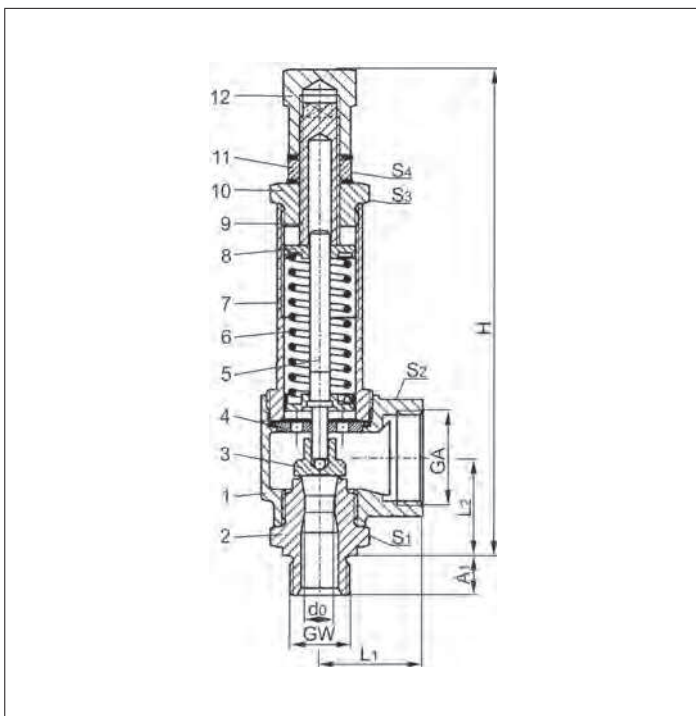
· jiné rozsahy pružin podle specifikace zákazníka

Použití:

Určeno jako přepouštěcí ventil proti nepovolenému překročení tlaku v potrubních systémech a tlakových nádobách nepodléhajících schvalování. Určeno pro vzdušné plyny a zkapalněné kryogenní plyny jako kyslík, dusík, krypton, oxid uhličitý, argon, oxid dusný, trifluormethan, oxid uhelnatý, methan, ethan a ethylen. Schválená pracovní teplota: -196°C (77K) až +185°C (458K)



Materiály	DIN EN	ASTM
1 Výstupní těleso	CC491K	B 62 UNS C83600
2 Vstupní těleso	1.4301	A 276 Grade 304
3 Pružina	1.4541	A 276 Grade 321
4 Vodicí kroužek	CW453K	B 103 UNS C52100
5 Hřídel	CW453K	B 103 UNS C52100
6 Pružina	1.4571	A 276 Grade 316Ti
7 Víko	1.4305	A 314 Grade 303
8 Napínák pružiny	CW614N	B 283 UNS C38500
9 Stavěcí šroub	CW614N	B 283 UNS C38500
10 Zátka	CW614N	B 283 UNS C38500
11 Matice	CW614N	B 283 UNS C38500
12 Uzavírací šroub	CW614N	B 283 UNS C38500



Důležité: Nastavitelné rozmezí ventilu je vyznačeno štítkem na víku.

Není určen k použití jako součástka s pojistnou funkcí ve smyslu Směrnice pro tlaková zařízení 97/23/EG (PED) (nemá CE-značení).

Typ 06386	Technická data		
Jmenovitá světlost	GW	1/2	3/4
Průměr sedla ventilu	d ₀	10,5	10,5
Rozměrový kód	.X.	1004	1006
Výstup	GA	1	1
Výška	H	159	159
Délka	L ₁	36	36
Délka	L ₂	34	34
Délka	A ₁	14	16
Šířka klíče	S ₁	30	30
Šířka klíče	S ₂	41	41
Šířka klíče	S ₃	30	30
Šířka klíče	S ₄	22	22
Hmotnost	ca. kg	0,78	0,81

Přepouštěcí ventily

Typ 06386

Výkonová tabulka

výpočet odpovídající AD2000-Merkblatt A2

Médium:

vzduch v m³/h za normálního stavu při 0°C a 1013,25 mbar

Výkon je stanoven při plně otevřeném ventilu.

d₀ - průměr sedla ventilu

A₀ - nejmenší průtočný průřez

Otvírací tlak v bar (ü)	GW	1/2 & 3/4					
	d ₀ (mm)	10,5					
	A ₀ (mm ²)	86,6					
	médium	vzduch					
Rozmezí tlaků v bar	0,5 - 1,5	1,0 - 4,0	3,0 - 8,0	7,0 - 17,0	16,0 - 21,0	28,0 - 35,0	
0,5	8	-	-	-	-	-	
1,0	11	6	-	-	-	-	
1,5	14	9	-	-	-	-	
2,0	-	12	-	-	-	-	
3,0	-	21	10	-	-	-	
4,0	-	32	25	-	-	-	
5,0	-	-	48	-	-	-	
6,0	-	-	76	-	-	-	
7,0	-	-	107	82	-	-	
8,0	-	-	144	104	-	-	
9,0	-	-	-	128	-	-	
10,0	-	-	-	155	-	-	
11,0	-	-	-	177	-	-	
12,0	-	-	-	217	-	-	
13,0	-	-	-	248	-	-	
14,0	-	-	-	280	-	-	
15,0	-	-	-	319	-	-	
16,0	-	-	-	361	186	-	
17,0	-	-	-	409	220	-	
18,0	-	-	-	-	263	-	
19,0	-	-	-	-	304	-	
20,0	-	-	-	-	339	-	
21,0	-	-	-	-	383	-	
22,0	-	-	-	-	-	-	
24,0	-	-	-	-	-	-	
25,0	-	-	-	-	-	-	
26,0	-	-	-	-	-	-	
28,0	-	-	-	-	-	431	
30,0	-	-	-	-	-	461	
32,0	-	-	-	-	-	491	
34,0	-	-	-	-	-	521	
35,0	-	-	-	-	-	536	

GW	1/2 & 3/4
Č. výr. - pružina	Rozmezí tlaků pružiny v bar
55345.0113.1767	0,5 -1,5
55345.0116.2767	1,0 - 4,0
55345.0117.1767	3,0 - 8,0
55345.0118.1767	7,0 - 17,0
55345.0120.1767	16,0 - 21,0
55345.0237.0767	18,0 - 35,0