

Pojistné ventily

Typ 06477

Rohové pojistné ventily pro kryogeniku, z bronzu, PN40, typově schválené TÜV-SV.836. D/G
normální pojistný ventil,

kuželka s metalickým těsněním, uzavřený kryt pružiny, s odpouštěcím zařízením

výstup: vnitřní závit G 1/2 podle ISO 228/1

" kyslíková čistota "

Číslo výrobku 06477.X.0000

vstup: vnější závit typ G podle ISO 228/1

Číslo výrobku 06477.X.5000

vstup: vnější závit NPTF podle ANSI B 1.20.1

Číslo výrobku 06477.0600.0000

vstup: naletovací šroubení na trubku o vnějším průměru 12 mm

Možná zvláštní provedení - pouze na vyžádání:

- poniklované vnější části
- s namontovaným kolenem na výstupu



Použití:

Určeno jako pojistné zařízení proti nepovolenému překročení tlaku u stacionárních a mobilních tlakových nádob.

Schváleno pro vzdušné plyny, páry a zkapalněné kryogenní plyny, jako např. kyslík (O₂), dusík (N₂), argon (Ar), vodík (H₂), hélium (He), oxid uhličitý (CO₂), oxid uhelnatý (CO), methan (CH₄), ethan (C₂H₆), ethylen (C₂H₄), včetně LPG a LNG.

Schválená pracovní teplota: -196°C (77K) až +150°C (423K)

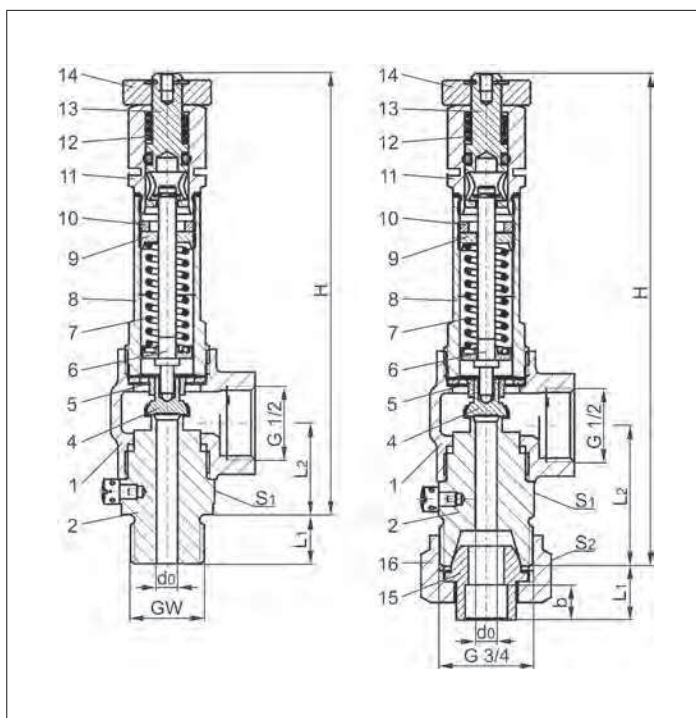
Materiály	DIN EN	ASTM
1 Výstupní těleso	CC491K	B 62 UNS C83600
2 Vstupní těleso	1.4301	A 276 Grade 304
4 Kuželka	1.4541	A 276 Grade 321
5 Vodicí podložka	CW453K	B 103 UNS C52100
6 Hřídel	CW614N	B 283 UNS C38500
7 Pružina	1.4571	A 276 Grade 316Ti
8 Víko	1.4305	A 314 Grade 303
9 Napínák pružiny	CW614N	B 283 UNS C38500
10 Závitový kroužek	CW614N	B 283 UNS C38500
11 Nadlehčovací páka	CW614N	B 283 UNS C38500
12 Pružina	1.4571	A 276 Grade 316Ti
13 Nadlehč. táhlo	CW614N	B 283 UNS C38500
14 Nadlehč. kolečko	CW614N	B 283 UNS C38500
15 Naletovací vložka	1.4301	A 276 Grade 304
16 Přelevčná matice	CW614N	B 283 UNS C38500

Důležité: Ventily jsou dodávány již nastavené.

Při objednávce prosím uvádějte otevírací tlak, druh a teplotu média.

Standardní značení podle Směrnice pro tlaková zařízení 97/23/EG (PED).

Značení podle Směrnice 99/36/EG (TPED) provádíme pouze na písemné vyžádání.



Typ 06477	Technická data				
Jmenovitá světlost	GW	1/4	3/8	1/2	3/4
Průměr sedla ventilu	d ₀	6,0	6,0	6,0	6,0
Rozměrový kód	.X.	0200	0300	0400	0600.9000
Otevírací tlak	bar	0,5-6,0	0,5-6,0	0,5-6,0	0,5-6,0
Výška	H	126	126	126	140
Délka	L ₁	12	13	14	14
Délka	L ₂	26	26	26	40
Hloubka nátrubku	b	-	-	-	8
Šířka klíče	S ₁	27	27	27	27
Šířka klíče	S ₂	-	-	-	32
Hmotnost	ca. kg	0,40	0,42	0,44	0,53
Výtokový součinitel od 3,0 bar	α _w	0,55	0,55	0,55	0,55

Rozměry v mm.

Pojistné ventily

Typ 06477

Výkonová tabulka

výpočet odpovídající AD2000-Merkblatt A2 / DIN EN ISO 4126-1

Médium:

vzduch v m³/h za normálního stavu při 0°C a 1013,25 mbar

Výkon je stanoven při plně otevřeném ventilu.

d₀ - průměr sedla ventilu

A₀ - nejmenší průtočný průřez

Otvírací tlak v bar (ü)	GW	1/4	3/8	1/2	3/4
	d ₀ (mm)	6,0	6,0	6,0	6,0
	A ₀ (mm ²) médium	28,3	28,3	28,3	28,3
		vzduch			
0,5		14	14	14	14
0,6		15	15	15	15
0,7		17	17	17	17
0,8		19	19	19	19
0,9		20	20	20	20
1,0		21	21	21	21
1,2		23	23	23	23
1,4		26	26	26	26
1,6		29	29	29	29
1,8		31	31	31	31
2,0		33	33	33	33
2,2		36	36	36	36
2,4		38	38	38	38
2,6		40	40	40	40
2,8		43	43	43	43
3,0		46	46	46	46
3,2		48	48	48	48
3,4		50	50	50	50
3,6		53	53	53	53
3,8		55	55	55	55
4,0		57	57	57	57
4,2		60	60	60	60
4,4		62	62	62	62
4,6		64	64	64	64
4,8		67	67	67	67
5,0		69	69	69	69
5,2		71	71	71	71
5,4		74	74	74	74
5,6		76	76	76	76
5,8		78	78	78	78
6,0		81	81	81	81