

Pojistné ventily

Typ 06505

HEROSE

**Pojistné ventily z mosazi,
typově schválené TÜV-SV.948. F/K/S**

Normální pojistný ventil,
kuželka s FPM-těsněním, uzavřený kryt pružiny
s membránou chránící pružinu, s odpouštěcím zařízením
volně odpouštějící, s ochranným krytem
vstup: vnější závit typ G podle ISO 228/1

Číslo výrobku 06505.X.1000

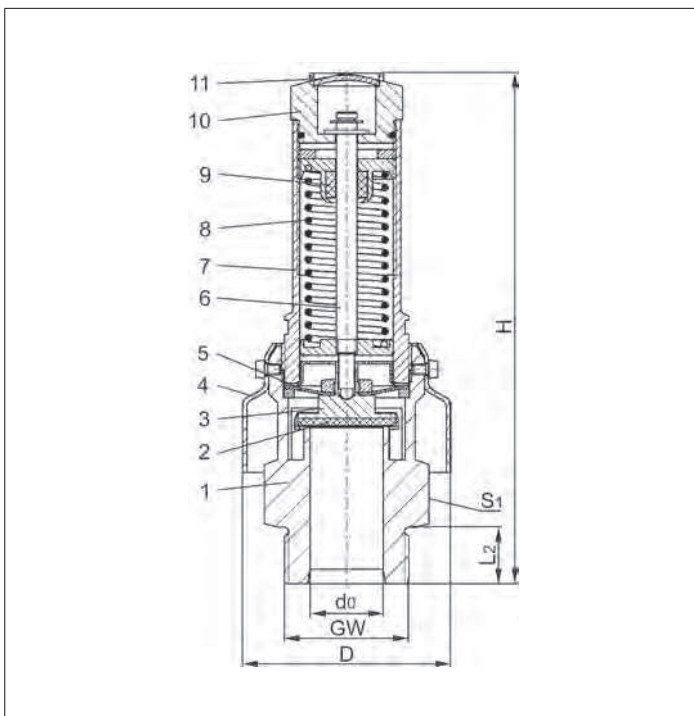
Možné zvláštní provedení - pouze na vyžádání:
· poniklované vnější části



Použití:

Navrženo jako pojistné zařízení proti nepovoleným překročením tlaku u mobilních
a stacionárních tlakových nádob. Určeno pro tekutá, zrnitá a prachová média.
Schválená pracovní teplota: -40°C (233K) až +200°C (473K)

Materiály	DIN EN	ASME/ASTM
1 Těleso	CW614N	B 249 UNS C38500
2 Těsnění	FPM (Viton-GLT)	
3 Kuželka	CW614N	B 249 UNS C38500
4 Ochranný kryt	1.4301	A 240 Grade 304
5 Membrána	Silikon	
6 Hřídel	CW614N	B 249 UNS C38500
7 Víko	CW614N	B 249 UNS C38500
8 Pružina	1.4571	A 313 Grade 316Ti
9 Vedení hřídele	PTFE	
10 Odlehčovací šroub	CW614N	B 249 UNS C38500
11 Uzavírací zátka	CW507L	B 36 UNS C26800



Důležité: Ventily jsou dodávány již nastavené.
Při objednávce prosím uvádějte otevírací tlak,
typ a teplotu média.

Standardní značení podle Směrnice pro tlaková
zařízení 97/23/EG (PED).



Typ 06505	Technická data						
Jmenovitá světlost	GW	1	1-1/4	1-1/2	1-1/4	1-1/2	2
Průměr sedla ventilu	d ₀	24	28	28	31	31	48
Rozměrový kód	.X.	1000	2812	2814	3112	3114	2000
Otvírací tlak	bar	0,5-6,0	0,5-4,5	0,5-4,5	0,5-6,0	0,5-6,0	0,5-3,5
Výška	H	194	198	198	191	191	232
Délka	L ₂	18	22	22	22	22	25
Průměr ochranného krytu	D	80	80	80	80	80	115
Šířka klíče	S ₁	55	55	55	55	55	85
Hmotnost	ca. kg	1,75	1,85	1,90	2,00	2,30	4,5
Výtokový součinitel od 3,0 bar	α _w	0,62	0,58	0,58	0,68	0,68	0,52

Rozměry v mm.

Pojistné ventily

Typ 06505

Výkonová tabulka

výpočet odpovídající AD2000-Merkblatt A2

Médium:

vzduch v m³/h za normálního stavu při 0°C a 1013,25 mbar

Výkon je stanoven při plně otevřeném ventilu.

d₀ - průměr sedla

A₀ - nejmenší průtočný průřez

Otevírací tlak	GW	1	1-1/4	1-1/2	1-1/4	1-1/2	2
	d ₀ (mm)	24.0	28.0	28.0	31.0	31.0	48.0
A ₀ (mm ²)	452.4	615.8	615.8	615.8	754.8	754.8	1810.0
v bar (g)	Medium	Vzduch					
0.5		237	297	297	435	435	835
0.6		268	326	326	482	482	949
0.7		299	354	354	535	535	1063
0.8		329	392	392	579	579	1153
0.9		353	422	422	631	631	1240
1.0		372	449	449	673	673	1250
1.2		414	508	508	759	759	1390
1.4		456	578	578	848	848	1531
1.6		504	639	639	941	941	1675
1.8		553	703	703	1031	1031	1863
2.0		604	768	768	1123	1123	2059
2.2		648	825	825	1200	1200	2243
2.4		694	883	883	1277	1277	2431
2.6		740	942	942	1354	1354	2546
2.8		782	995	995	1431	1431	2657
3.0		825	1051	1051	1511	1511	2770
3.2		868	1105	1105	1588	1588	3024
3.4		910	1158	1158	1665	1665	3170
3.5		931	1185	1185	1628	1628	3244
3.6		952	1212	1212	1665	1665	-
3.8		994	1266	1266	1739	1739	-
4.0		1036	1319	1319	1812	1812	-
4.2		1078	1373	1373	1886	1886	-
4.4		1120	1427	1427	1960	1960	-
4.5		1049	1453	1453	1997	1997	-
4.6		1069	-	-	2034	2034	-
4.8		1107	-	-	2107	2107	-
5.0		1148	-	-	2185	2185	-
5.2		1187	-	-	2259	2259	-
5.4		1226	-	-	2333	2333	-
5.6		1265	-	-	2407	2407	-
5.8		1304	-	-	2481	2481	-
6.0		1343	-	-	2555	2555	-



Plzeň s.r.o.