

# Pojistné ventily

## Typ 06601

Rohové pojistné ventily z bronzu, typově schválené TÜV-SV.1080. D/G

Normální pojistný ventil  
kuželka s těsněním O-kroužkem,  
uzavřený kryt pružiny, s odpouštěcím zařízením  
s rozšířeným výstupem  
vstup a výstup: vnitřní závit typ G podle ISO 228/1

Číslo výrobku 06601.1204.0000

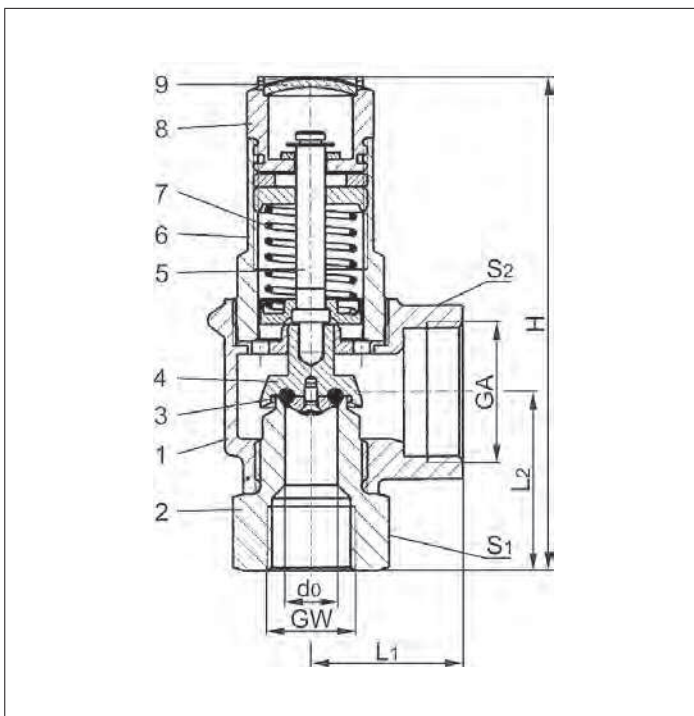
Možné zvláštní provedení - pouze na vyžádání:  
· poniklované vnější části



### Použití:

Navrženo jako pojistné zařízení proti nepovolenému překročení tlaku v tlakových nádobách.  
Schváleno pro netoxické plyny a páry.  
Schválená pracovní teplota: -10°C (263K) až +185°C (485K)

Materiály	DIN EN	ASTM
1 Těleso	CC491K	B 62 UNS C83600
2 Vstupní těleso	CW509L	B 111 UNS C28000
3 O-kroužek	PTFE	
4 Kuželka	CW614N	B 283 UNS C38500
5 Hřídel	CW614N	B 283 UNS C38500
6 Víko	CW614N	B 283 UNS C38500
7 Pružina	1.4571	A 276 Grade 316Ti
8 Odlehčovací šroub	CW614N	B 283 UNS C38500
9 Uzavírací zátka	CW507L	B 30 UNS C26800



**Důležité:** Ventily jsou dodávány již nastavené.  
Při objednávce prosím zadávejte otvírací tlak,  
typ a teplotu média.

Standardní značení podle Směrnice pro tlaková  
zařízení 97/23/EG (PED).

Typ 06601	Technická data	
Jmenovitá světlost	<b>GW</b>	1/2
Průměr sedla ventilu	d <sub>0</sub>	12,5
Otvírací tlak	bar	5,0-10
Výstup	GA	1
Výška	H	117
Délka	L <sub>1</sub>	36
Délka	L <sub>2</sub>	42
Šířka klíče	S <sub>1</sub>	32
Šířka klíče	S <sub>2</sub>	41
Hmotnost	ca. kg	0,65
Výtokový součinitel	α <sub>w</sub>	0,42

Rozměry v mm.

# Pojistné ventily

## Typ 06601

### Výkonová tabulka

výpočet odpovídající AD2000-Merkblatt A2

Médium:

**vzduch** v m<sup>3</sup>/h za normálního stavu při 0°C a 1013,25 mbar

**Výkon je stanoven při plně otevřeném ventilu.**

d<sub>0</sub> - průměr sedla ventilu

A<sub>0</sub> - nejmenší průtočný průřez

Otvírací tlak v bar (ü)	GW	1/2
	d <sub>0</sub> (mm)	12,5
	A <sub>0</sub> (mm <sup>2</sup> )	122,7
	médium	<b>vzduch</b>
5,0		229
5,5		248
6,0		267
6,5		286
7,0		306
7,5		325
8,0		344
8,5		364
9,0		383
9,5		402
10,0		422