

Pojistné ventily

Typ 06602

Rohové pojistné ventily z bronzu, typově schválené TÜV-SV.1080. D/G

Normální pojistný ventil
kuželka s těsněním O-kroužkem,
uzavřený kryt pružiny, s odpouštěcím zařízením
s rozšířeným výstupem
vstup a výstup: vnitřní závit typ G podle ISO 228/1

Číslo výrobku 06602.1204.0000

Možné zvláštní provedení - pouze na vyžádání:
· poniklované vnější části

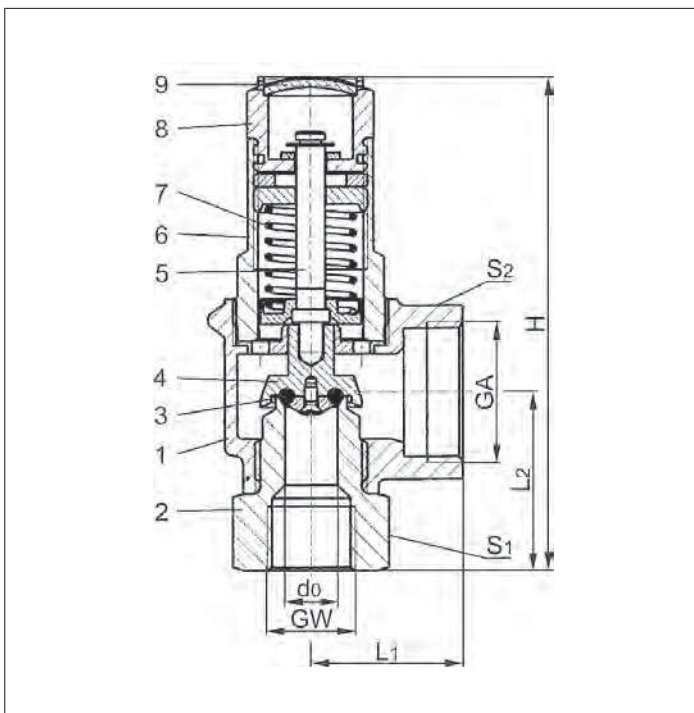


Použití:

Určeno jako pojistné zařízení proti nepovoleným překročením tlaku v tlakových nádobách a parních kotlích. Schváleno pro netoxické plyny, páry a nasycenou vodní páru.

Schválené pracovní teploty: -10°C (263K) až +130°C (403K)

Materiály	DIN EN	ASTM
1 Těleso	CC491K	B 62 UNS C83600
2 Vstupní těleso	CW509L	B 111 UNS C28000
3 O-kroužek	EPDM	
4 Kuželka	CW614N	B 283 UNS C38500
5 Hřídel	CW614N	B 283 UNS C38500
6 Víko	CW614N	B 283 UNS C38500
7 Pružina	1.4571	A 276 Grade 316Ti
8 Odlehčovací šroub	CW614N	B 283 UNS C38500
9 Uzavírací zátka	CW507L	B 30 UNS C26800



Důležité: Ventily jsou dodávány již nastavené.
Při objednávce prosím uvádějte otvírací tlak,
typ a teplotu média.

Standardní značení podle Směrnice pro tlaková
zařízení 97/23/EG (PED).

Typ 06602	Technická data	
Jmenovitá světlost	GW	1/2
Průměr sedla ventilu	d ₀	12,5
Otvírací tlak	bar	1,2-1,3
Výstup	GA	1
Výška	H	117
Délka	L ₁	36
Délka	L ₂	42
Šířka klíče	S ₁	32
Šířka klíče	S ₂	41
Hmotnost	ca. kg	0,65
Výtokový součinitel	α _w	0,82

Rozměry v mm.

Pojistné ventily

Typ 06602

Výkonová tabulka

výpočet odpovídající AD2000-Merkblatt A2

Médium:

vzduch v m³/h za normálního stavu při 0°C a 1013,25 mbar

Výkon je stanoven při plně otevřeném ventilu.

d₀ - průměr sedla ventilu

A₀ - nejmenší průtočný průřez

Otvírací tlak v bar (ü)	GW	1/2	1/2
	d ₀ (mm)	12,5	12,5
	A ₀ (mm ²)	122,7	122,7
	médium	vzduch	pára
1,2		160	123
1,3		167	131