

Pojistné ventily

Typ 06850, typ 06855



Rohové pojistné ventily z nerezavějící oceli, typově schválené, TÜV-SV.1130. S/G/L

Normální pojistný ventil kuželka s metalickým těsněním,
uzavřený plynotěsný kryt pružiny
vstup: vnější ventil typ G podle ISO 228/1
výstup: vnitřní závit typ G podle ISO 228/1

Číslo výrobku **06850.X.000000M (max 20.0 bar)**
06850.X.000000H (max 250.0 bar)
s plynotěsným víkem

Číslo výrobku **06855.X.000000M (max 20.0 bar)**
06855.X.000000H (max 250.0 bar)
s odlehčovacím zařízením

Možná zvláštní provedení - pouze na vyžádání:

- připojení přírubou na vstupu a výstupu
- Tri-Clamp-připojení na vstupu a výstupu

Použití:

Určeno jako pojistné zařízení proti nepovolenému překročení tlaku v tlakových nádobách. Schváleno pro plyny, páry a kapaliny.

Schválená pracovní teplota:

-270°C (3K) až +400°C (673K) - dle tlakově-teplotní křivky



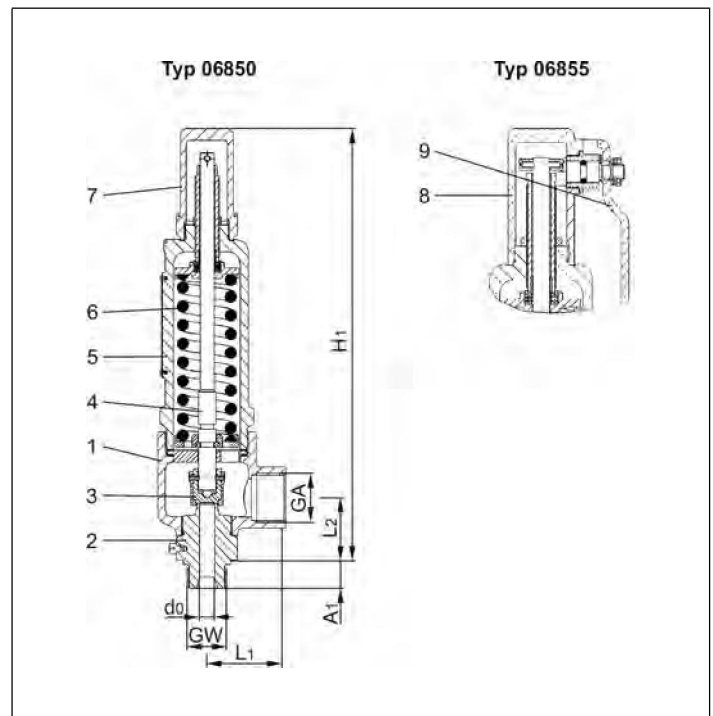
Materiály	DIN EN	ASTM
1 Výstupní těleso	1.4408	A 351 CF 8M
2 Vstupní těleso	1.4571	A 276 Grade 316Ti
3 Kuželka	1.4571	A 276 Grade 316Ti
4 Hřídel	1.4404	A 276 Grade 316L
5 Víko	1.4408	A 351 CF 8M
6 Pružina	1.4571	A 313 Grade 316Ti
7 Víko	1.4408	A 351 CF 8M
8 Kryt odp. mech.	1.4408	A 351 CF 8M
9 Páka	1.4301	A 276 Grade 304

Důležité: Ventily jsou dodávány již nastavené.

Při objednávce prosím uvádějte otvírací tlak, typ a teplotu média.

Standardní značení podle Směrnice pro tlaková zařízení 97/23/EG (PED).

Značení podle Směrnice 99/36/EG (TPED) pouze na písemné vyžádání.



Typ 06850, 06855	Technická data	Průměr sedla [mm]											
		10			14								
Vstup	GW	1/2	3/4	1	1/2	1/2	1/2	3/4	3/4	3/4	1	1	1
Výstup	GW	1	1	1	1	1-1/4	1-1/2	1	1-1/4	1-1/2	1	1-1/4	1-1/2
Rozměrový kód	.X.	1024	1034	1044	1424	1425	1426	1434	1435	1436	1444	1445	1446
Výška	H1	305.0	307.0	309.0	308.5	308.5	308.5	310.5	310.5	310.5	312.5	312.5	312.5
Délka	L1	53.0	53.0	53.0	55.0	55.0	55.0	55.0	55.0	55.0	55.0	55.0	55.0
Délka	L2	44.5	44.5	44.5	48.2	48.2	48.2	48.2	48.2	48.2	48.2	48.2	48.2
Hmotnost 06850	ca. kg	3.2	3.2	3.2	3.4	3.4	3.4	3.4	3.4	3.4	3.4	3.4	3.4
Hmotnost 06855	ca. kg	3.4	3.4	3.4	3.6	3.6	3.6	3.6	3.6	3.6	3.6	3.6	3.6
Výtokový součinitel	$\alpha_w D_v G / F$	0.84 / 0.68	0.84 / 0.68	0.84 / 0.68	0.70 / 0.68	0.70 / *	0.70 / *	0.70 / *	0.70 / *	0.70 / *	0.70 / *	0.70 / *	0.70 / *
Min. nastavitelný tlak bar-g		0.5	0.5	0.5	0.2	0.2	0.2	0.2	0.2	0.2	0.2	0.2	0.2
Max. nastavitelný tlak bar-g		250.0	250.0	250.0	50.0	50.0	50.0	200.0	200.0	200.0	200.0	200.0	200.0
Min. teplota °C		-270	-270	-270	-270	-270	-270	-270	-270	-270	-270	-270	-270
Max. teplota °C		+400	+400	+400	+400	+400	+400	+400	+400	+400	+400	+400	+400

Rozměry v mm. * 0.20-11.50 bar=0.50 / 11.51-74.99 bar=0.49 / 75.00-200.00 bar=0.46

Pojistné ventily

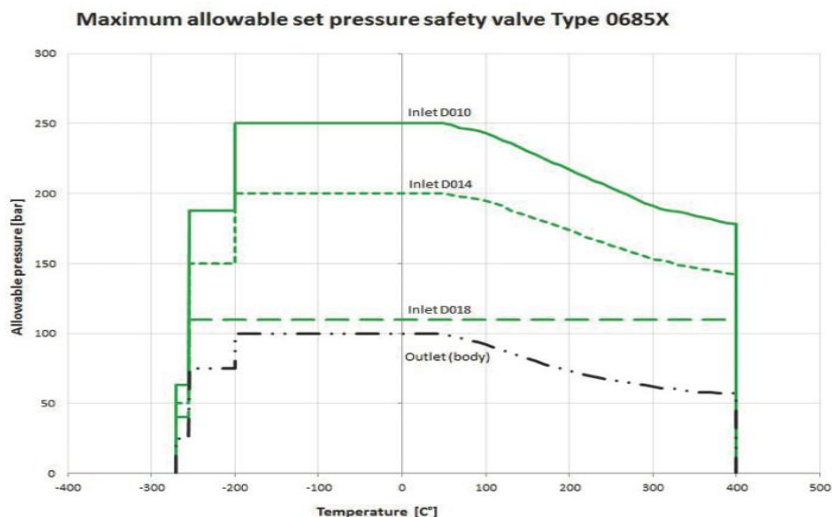
Typ 06850, typ 06855



Typ 06850, 06855		Technická data					
Průměr sedla	[mm]	18					
Vstup	GW	1	1	1-1/4	1-1/4	1-1/2	1-1/2
Výstup	GW	1-1/2	2	1-1/2	2	1-1/2	2
Rozměrový kód	.X.	1846	1847	1856	1857	1866	1867
Výška	H1	306.0	306.0	306.0	306.0	306.0	306.0
Délka	L1	60.0	63.0	60.0	63.0	60.0	63.0
Délka	L2	49.0	53.0	49.0	53.0	49.0	53.0
Hmotnost 06850	ca. kg	3.9	4.1	3.9	4.1	4.0	4.2
Hmotnost 06855	ca. kg	4.1	4.3	4.1	4.3	4.2	4.4
Výtokový součinitel	$\alpha_w D, G /$	0.76 /	0.76 /	0.76 /	0.76 /	0.76 /	0.76 /
	F	0.50	0.50	0.50	0.50	0.50	0.50
Min.nastavitelný tlak bar-g		0.5	0.5	0.5	0.5	0.5	0.5
Max.nastavitelný tlak bar-g		110.0	110.0	110.0	110.0	110.0	110.0
Min. teplota	°C	-270	-270	-270	-270	-270	-270
Max.teplota	°C	+400	+400	+400	+400	+400	+400

Rozměry v mm.

Hodnoty tlaku a teploty



Plzeň s.r.o.

Pojistné ventily

Typ 06850, typ 06855

Výkonová tabulka

výpočet odpovídá AD2000-Merkblatt A2 / DIN EN ISO 4126-1

Médium:

A = nasycená vodní pára v kg/h

B = vzduch v m³/h za normálního stavu při 0°C a 1013,25 mbar

C = voda v kg/h při 20°C

Výkon je stanoven při plně otevřeném ventilu.

d₀ - průměr sedla ventilu

A₀ - nejmenší průtočný průřez

Otevírací tlak v bar (g)	GW	1/2, 3/4 & 1			1/2, 3/4 & 1			1, 1-1/4 & 1-1/2		
	d ₀ (mm)	10.0			14.0			18.0		
	A ₀ (mm ²)	78.5			153.9			254.0		
	Médium	A	B	C	A	B	C	A	B	C
0.2	-	-	-	53	56	2146	-	-	-	
0.5	46	56	2075	80	96	3035	127	152	5017	
1.0	69	88	2851	112	142	4110	186	236	6794	
2.0	112	142	4033	179	228	5812	309	393	9608	
3.0	151	194	4939	239	306	7118	428	549	11767	
4.0	189	243	5703	297	383	8220	534	688	13588	
5.0	226	293	6377	356	461	9190	639	828	15192	
6.0	264	343	6985	414	539	10067	743	967	16642	
7.0	300	393	7545	471	616	10874	846	1106	17975	
8.0	337	444	8066	529	696	11625	949	1249	19216	
9.0	374	494	8555	586	773	12330	1052	1388	20382	
10.0	411	544	9018	643	853	12997	1154	1530	21485	
15.0	592	794	11045	926	1242	15599	1663	2229	26313	
20.0	774	1053	12754	1209	1646	18013	2170	2955	30384	
30.0	1139	1572	15620	1779	2454	22061	3193	4405	37213	
40.0	1509	2098	18036	2356	3275	25474	4228	5878	42970	
50.0	1882	2633	20165	2937	4109	28481	5271	7375	48042	
60.0	2256	3175	22090	3519	4953	31199	6317	8891	52627	
70.0	2630	3723	23860	4103	5808	33699	7365	10424	56844	
80.0	3008	4276	25508	4693	6671	33820	8423	11973	60769	
90.0	3393	4835	27055	5293	7542	35872	9501	13536	64455	
100.0	3790	5396	28518	5912	8417	37812	10611	15107	67942	
110.0	4202	5931	29910	6554	9251	39658	11763	16603	71258	
120.0	4629	6512	31240	7220	10157	41421	-	-	-	
140.0	5519	7642	33744	8608	11918	44740	-	-	-	
160.0	6447	8758	36073	-	13658	47829	-	-	-	
180.0	7575	9846	38262	-	15356	50731	-	-	-	
200.0	-	10898	40331	-	16995	53475	-	-	-	
220.0	-	11930	42300	-	-	-	-	-	-	
240.0	-	12982	44181	-	-	-	-	-	-	
250.0	-	13521	45092	-	-	-	-	-	-	



Plzeň s.r.o.